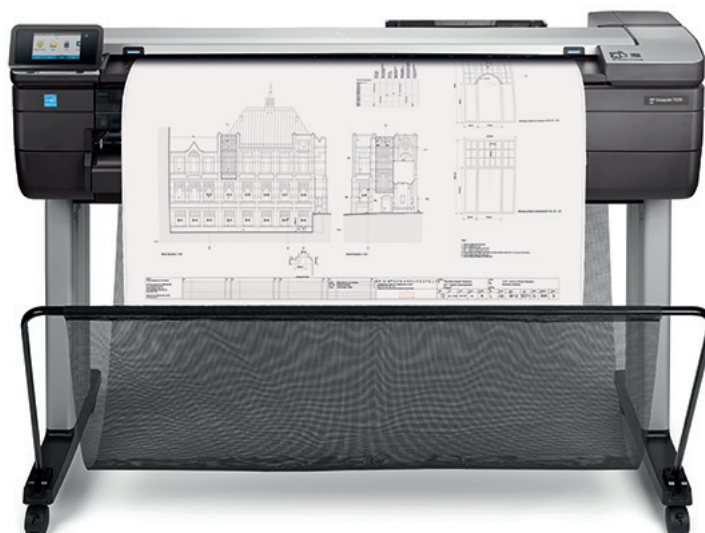




Imprimante multifonction HP DesignJet T830

Le multifonction réinventé : un scanner intégré à un prix imbattable¹

Imprimez, numérisez, copiez et partagez : imprimante multifonction Wi-Fi robuste et compacte de 914 mm pour le bureau et les chantiers de construction



ROBUSTE. Résistante pour les bureaux et les sites de construction

- Deux fois moins encombrante² et construite pour durer : cette imprimante multifonction robuste gère l'activité sur les sites difficiles, même les chantiers de construction.
- Réalisez des impressions 3 fois plus rapidement qu'avec d'anciens modèles HP. Imprimez au format A1 en 25 secondes.
- Choisissez parmi une sélection de cartouches d'encre HP de 40 à 300 ml pour répondre à votre volume d'impression. De l'encre en grande quantité peut réduire les interventions.
- Protection contre les dommages et la poussière pendant le transport et sur site avec le caisson renforcé HP DesignJet en option.

PRATIQUE. Un fonctionnement aisé permet aux utilisateurs de gagner du temps

- Exécutez les tâches quotidiennes de manière intuitive. Presque 3 fois plus rapide à utiliser que les autres matériels³, grâce à un écran tactile fonctionnant comme un smartphone.
- Réduisez le gaspillage de 50 % en imprimant à demi-échelle à partir du chargeur de documents automatique, réduisez le travail supplémentaire et la gâche de papier liés à l'utilisation de larges rouleaux.⁴
- Pas besoin de réseau - placez cette imprimante multifonction où vous voulez, partout où il est possible de recevoir un signal Wi-Fi grâce à la connectivité sans fil⁵.

COLLABORATION. Impression et numérisation mobile pour le partage dans l'équipe

- Utilisez la numérisation intégrée pour capturer et partager vos commentaires, permettre l'archivage et plus encore.
- L'imprimante crée son propre réseau Wi-Fi pour une connectivité aisée avec Wi-Fi Direct.
- Numérisez, partagez et imprimez facilement en toute simplicité directement depuis votre smartphone ou votre tablette⁶, profitez d'une expérience de type smartphone.
- Gérez les numérisations depuis votre périphérique mobile avec l'application HP AiO Printer Remote⁶, activée par l'Impression Mobile HP.

Imprimante avec sécurité dynamique activée. Uniquement destinée à être utilisée avec des cartouches dotées d'une puce authentique HP. Les cartouches dotées d'une puce non HP peuvent ne pas fonctionner et celles qui fonctionnent actuellement pourraient ne plus fonctionner à l'avenir.

Pour en savoir plus, consultez :

<http://www.hp.com/go/learnaboutsupplies>

Pour en savoir plus, visitez le site Web à l'adresse

<http://www.hp.com/go/designjet830>



¹ Basé sur des imprimantes multifonction de 914 mm (36 pouces) disponibles sur le marché en septembre 2015.

² L'imprimante multifonction HP DesignJet T830 MFP de 914 mm (36 pouces) est la plus compacte pour exécuter des fonctions d'impression/numérisation/copie grand format et est au moins deux fois moins encombrante (sans les pieds) selon les spécifications H x L publiées par les constructeurs en septembre 2015.

³ Utilisation par rapport aux alternatives concurrentes, basée sur une méthodologie et des tests HP internes en septembre 2015, évaluant la facilité d'utilisation d'utilisateurs novices, obtenue en comparant le temps et l'assistance supplémentaires requis pour effectuer une copie couleur d'un document au format A0 et en réduire le format à A3 sur l'imprimante multifonction HP DesignJet T830 dotée d'un seul écran tactile, comparé à l'utilisation d'une imprimante et d'un scanner autonome distincts, comparée

⁴ L'impression sur des feuilles élimine le travail supplémentaire et les déchets de coupe liés à l'impression sur rouleau pour des imprimantes à performance équivalente disponibles sur le marché en septembre 2015. Par exemple, une impression à demi-échelle (343 mm/13,5 pouces) sur un rouleau standard (914 mm/36 pouces) entraîne plus de 50 % de gâche de papier et un travail de découpe supplémentaire.

⁵ L'impression locale nécessite que le périphérique mobile et l'imprimante se trouvent sur le même réseau (habituellement un point d'accès Wi-Fi relié à des connexions filaires) ou disposent d'une connexion sans fil directe. Les performances sans fil dépendent de l'environnement physique et de la distance par rapport au point d'accès. Les opérations sans fil ne sont compatibles qu'avec des opérations à 2,4 GHz. L'impression à distance nécessite une connexion Internet à une imprimante HP connectée au Web. L'utilisation du sans fil à haut débit nécessite un contrat de service souscrit séparément pour les périphériques mobiles. Pour connaître la couverture et la disponibilité dans votre région, contactez votre prestataire de services. Pour en savoir plus, consultez le site <http://www.hp.com/go/designjetmobility>.

⁶ L'application mobile HP All-in-One Printer Remote est disponible pour Apple® iPad, iPhone et iPod touch exécutant iOS version v7.0 ou ultérieure et pour les périphériques portables Android™ exécutant Android™ version v4.0 ou ultérieure. L'application mobile HP All-in-One Printer Remote est disponible gratuitement dans l'Apple® App Store pour les périphériques mobiles Apple® et dans la Google Play Store pour les périphériques mobiles sous Android™.

Spécifications techniques

Impression	
Dessins au trait	25 s/page sur A1; 82 impressions A1 par heure ¹
Résolution d'impression	Jusqu'à 2400 x 1200 ppp optimisés
Marges	Rouleau: 5 x 5 x 5 mm Feuille: 5 x 5 x 5 mm
Technologie	Impression jet d'encre thermique HP
Types d'encre	Encres teintées (cyan, magenta, jaune) ; encre pigmentaire (noir mat)
Têtes d'impression	1 (cyan, magenta, jaune, noir mat)
Précision des traits	+/- 0,1% ²
Largeur minimum des traits	0,02 mm (adressable HP-GL/2)
Largeur de ligne minimale garantie	0,07 mm (ISO/IEC 13660:2001(E)) ³
Supports	
Alimentation	Alimentation feuille à feuille, alimentation par rouleau, bac de documents, bac de réception et massicot automatique
Format	Feuilles: largeur de 210 à 914 mm ; rouleaux: largeur de 279 à 914 mm; Bac de documents : A4, A3; Feuille à feuille : A2, A1, A0
Épaisseur	Jusqu'à 0,3 mm
Numériser	
Numériser	Jusqu'à 3,81 cm/s (couleur, 200 ppp) ; Jusqu'à 11,43 cm/s (monochrome, 200 ppp)
Résolution de numérisation / copie	600 ppp
Taille maximum	914 mm x 2,77 m
Épaisseur maximale	0,8 mm
Copier	
Réduction/agrandissement	50 à 400 %
Nombre maximal de copies	Jusqu'à 99 copies
Paramètres de copie	Type de contenu; Plus clair/plus foncé; Suppression du bruit de fond; Suppression des couleurs de fond; Inversion des plans bleus; Supports translucides; Couleur; Numérisation pleine largeur (91,4 cm / 36 pouces); Rectification automatique de l'inclinaison; Redimensionner; Marges de copie; Qualité
Applications	
Dessins au trait ; Rendus ; Présentations	
Mémoire	
1 Go	
Connectivité	
Interfaces (standard)	Ethernet Gigabit (1000 Base-T) ; Wi-Fi ; Connecteur USB 2.0 certifié haut débit
Langages d'impression (standard)	HP-GL/2, HP-RTL, TIFF, JPEG, CALS , interface graphique utilisateur HP PCL 3, URFP
Chemins d'impression	Pilotes d'imprimante Windows et Mac, pilote Apple AirPrint, impression à partir d'une clé USB HP
Fonctionnalités d'impression mobile	Wi-Fi Direct et connectivité sans fil locale pour activer l'impression et la numérisation mobiles via HP ePrint, Apple AirPrint™ et HP All-in-One Printer Remote. Prend en charge l'impression depuis la plupart des smartphones et tablettes qui fonctionnent sous les systèmes d'exploitation suivants : Android, iOS
Pilotes (inclus)	Pilotes HP-GL/2 et HP-RTL pour Windows; Pilote HP PCL 3 GUI pour Mac OS X et Windows
Dimensions (l x p x h)	
Imprimante	1403 x 629 x 1155 mm
Expédition	1 578 x 575 x 646 mm
Poids	
Imprimante	62,5 kg
Expédition	85 kg
Contenu de l'emballage	
Imprimante multifonction HP DesignJet T830 MFP; tête d'impression ; cartouches d'encre ; pied et panier de réception ; mandrin ; guide de référence rapide ; poster d'installation ; logiciel de démarrage ; cordon d'alimentation ; dispositifs anti-réalimentation	
Environnement	
Température de fonctionnement	5 à 40 °C
Température de stockage	-25 à 55 °C
Humidité en fonctionnement	20 à 80 % HR
Acoustique	
Pression sonore	48 dB (A) (actif); < 16 dB(A) (veille)
Puissance sonore	6,5 B(A) (actif); < 3,4 B(A) (veille)
Alimentation	
Consommation	35 watts (impression), 3,5 watts (veille), 0,2 watt (attente)
Configuration requise	Tension d'entrée (à détection automatique) : 100-240 V (±10 %), 50/60 (±3 Hz), 1,2 A max
Certification	
Sécurité	USA et Canada (certifié CSA); UE (conforme aux normes Basse tension et EN 60950-1); Russie (GOST); Singapour (PSB); Chine (CCC); Mexique (NCE); Inde (BIS)
Électromagnétique	Conforme aux exigences de la classe B, incluant : USA (règles FCC), Canada (ICES), UE (Directives CEM/R&TTE), Australie (ACMA), Nouvelle-Zélande (RSM), Chine (CCC), Japon (VCCI) ; Certification comme produit de classe A : Corée (KCC)
Environnement	ENERGY STAR, EPEAT Silver, CE (dont RoHS, WEEE, REACH). En conformité avec les exigences de restriction de matériaux WW RoHS en Chine, en Corée, en Inde, au Vietnam, en Turquie, en Serbie et en Ukraine.
Garantie	
Garantie limitée de 2 ans. Garantie et options d'assistance variables selon le produit, le pays et la législation locale.	

Informations pour la commande

Produit

F9A30A Imprimante multifonction HP DesignJet T830 MFP de 914 mm

Accessoires

B3Q37A Axe de rotation HP DesignJet de 36 pouces
 N7P47AA Adaptateur HP USB 3.0 vers Gigabit LAN
 N9M07A Etui rigide HP DesignJet

Têtes d'impression HP d'origine

F9J81A H 729 kit de remplacement pour tête d'impression DesignJet

Cartouches d'encre conçues par HP

F9J61A HP 728 cartouche d'encre DesignJet jaune 40 ml
 F9J62A HP 728 cartouche d'encre DesignJet magenta 40 ml
 F9J63A HP 728 cartouche d'encre DesignJet cyan 40 ml
 F9J64A HP 728 cartouche d'encre DesignJet noire mate 69 ml
 F9J65A HP 728 cartouche d'encre DesignJet jaune 130 ml
 F9J66A HP 728 cartouche d'encre DesignJet magenta 130 ml
 F9J67A HP 728 cartouche d'encre DesignJet cyan 130 ml
 F9J68A HP 728 cartouche d'encre DesignJet noire mate 300 ml
 F9K15A HP 728 300-ml Yellow DesignJet Ink Cartridge
 F9K16A HP 728 300-ml Magenta DesignJet Ink Cartridge
 F9K17A HP 728 300-ml Cyan DesignJet Ink Cartridge

Imprimante avec sécurité dynamique activée. Uniquement destinée à être utilisée avec des cartouches dotées d'une puce authentique HP. Les cartouches dotées d'une puce non HP peuvent ne pas fonctionner et celles qui fonctionnent actuellement pourraient ne plus fonctionner à l'avenir.

Pour en savoir plus, consultez:

<http://www.hp.com/go/learnaboutsupplies>

Supports d'impression grand format conçus par HP

C6036A Papier jet d'encre « extra blanc » HP – 914 mm x 45,7 m
 Q1397A Papier normal universel HP - 914 mm x 45,7 m (36 pouces x 150 pieds)
 Q6575A Papier photo glacé universel HP à séchage instantané - 914 mm x 30,5 m (36 pouces x 100 pieds)

assistance et service technique

UC744E Service d'installation HP avec configuration réseau

U1XV4E service de maintenance préventive HP

UBPH3E assistance matérielle HP DesignJet T830 de 3 ans avec intervention le jour ouvré suivant

UBTY9E assistance matérielle HP DesignJet T830 de 4 ans avec intervention le jour ouvré suivant

UBPH4E assistance matérielle HP DesignJet T830 de 5 ans avec intervention le jour ouvré suivant

UBPH4E assistance matérielle HP DesignJet T830 de 1 an post-garantie avec intervention le jour ouvré suivant

UBTZ0PE assistance matérielle HP DesignJet T830 de 2 ans post-garantie avec intervention jour ouvré suivant

Les services de Support HP DesignJet offrent des solutions pour les environnements stratégiques (installation, support et maintenance étendus), ainsi qu'une grande variété de services à valeur ajoutée. Pour plus d'informations, consultez le site hp.com/go/designjetsupport.

Utilisez des encres et des têtes d'impression conçues par HP pour obtenir une performance cohérente de haute qualité et fiable qui permet de limiter les temps d'arrêt. Ces composants stratégiques sont conçus et développés ensemble dans un système d'impression optimisé pour fournir une précision de trait, ainsi que des noirs intenses et des gris véritablement neutres. Pour en savoir plus, consultez le site hp.com/go/OriginalHPinks.

Pour le portefeuille complet du matériel d'impression grand format HP, reportez-vous à HPLFMedia.com.

Nouveautés ECO

Certifié ENERGY STAR® et homologué EPEAT Silver¹

Recyclage gratuit et pratique des cartouches d'encre HP²

Papiers certifiés FSC®³ et gamme de supports recyclables HP avec programme de reprise²

¹ Certifié EPEAT si applicable et/ou supporté. Consultez le site <http://www.epeat.net> pour connaître le statut d'enregistrement par pays.

² La disponibilité du programme peut varier. Pour en savoir plus, consultez le site <http://www.hp.com/recycle>. De nombreux supports d'impression HP sont recyclables au moyen des programmes de recyclage courants. Pour en savoir plus sur les supports d'impression grand format HP, consultez le site <http://www.HPLFMedia.com>.

³ Code de licence de la marque BMG FSC®-C115319, consultez le site <http://www.fsc.org>. Code de licence de la marque HP FSC®-C017543, consultez le site <http://www.fsc.org>. Certains produits certifiés FSC® ne sont pas disponibles dans toutes les régions. Pour en savoir plus sur les supports d'impression grand format HP, consultez le site <http://www.HPLFMedia.com>.

Veillez recycler le matériel et les consommables d'impression grand format. Découvrez comment sur notre site Web

hp.com/ecosolutions

¹ Temps d'impression mécanique

² +/- 0,1 % de la longueur du vecteur spécifié ou +/- 0,2 mm (valeur la plus élevée) à 23° C (73° F), 50 à 60 % d'humidité relative, sur papier épais HP format A0 en mode normal ou optimisé avec encres HP d'origine.

³ Mesuré sur film polyester transparent mat HP

